

HLV-770



Bedienungsanleitung & Servicehinweise

INHALT

Kapitel	Seite
1. Konformitätserklärung	3
2. Gerätebeschreibung	4
3. Sicherheitshinweise	5
4. Elektrische Anschlüsse	6/7
5. Garantie	8
6. Frontplattenbedienung	9
7. Schutzschaltungen	10
8. Sende-Empfangsumschaltung	11
9. Fernbedienung	12
10. Kühlung	13
11. Blockschaltbild	14
12. Korrektur/Einstellung der Schutzschaltungen	15

1. EU KONFORMITÄTSERKLÄRUNG

1. EU DECLARATION OF CONFORMITY

Wir erklären unter unserer alleinigen Verantwortung, daß die folgenden Produkte:
We declare under our sole responsibility that the following products:

Linearverstärker HLV-350, HLV-550, HLV-770, HLV-800, HLV-950, HLV-1000, HLV-1100, HLV-1400, HLV-1470, HLV-1950 und HLV-2000

die Harmonisierungsvorschriften der Union, die Richtlinie 2014/53/EU, sowie ggf. andere Harmonisierungsvorschriften der Union erfüllt.

Fulfill the Union harmonization legislation, Directive 2014/53/EC as well as other Union harmonization legislation if applicable.

Das Produkt ist konform mit den folgenden Standards und/oder anderen technischen Spezifikationen:

The product is in conformity with the following standards and / or other technical specifications

EN 62368-1

EN 301 489-1 V2.2.0

EN 301 489-15 V2.2.0



HERSTELLER UND AUTHORIZIERTER VERTRETER:

BEKO-ELEKTRONIK

Bernhard Korte

Am Längenmoosgraben 1a

D-85221 Dachau

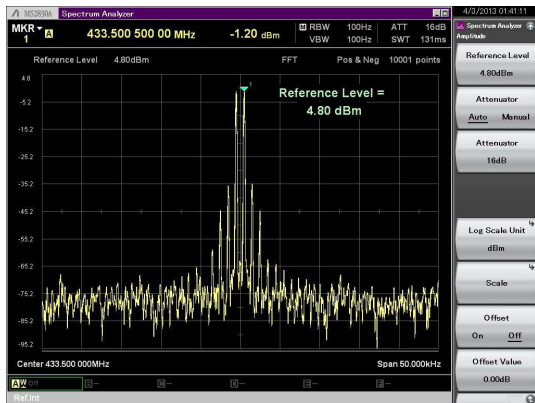
Dachau, den 1 Januar 2021

2. Gerätebeschreibung

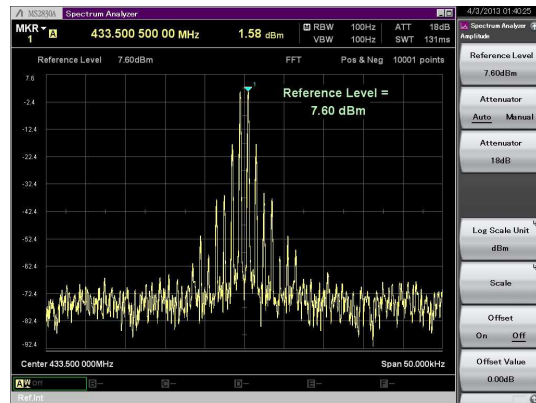
Herzlichen Glückwunsch zum Erwerb Ihres neuen BEKO Linearverstärkers. Sie haben ein Qualitätsprodukt aus deutscher Einzelfertigung erhalten, das modernste Schaltungstechnik und Langlebigkeit vereint. Bitte nehmen Sie sich einig Minuten Zeit und lesen diese Bedienungsanleitung sorgfältig durch. Sie erhalten wertvolle Hinweise zur erfolgreichen Integration mit anderen Systemkomponenten.

Der HLV-770 ist ein kompakter MOSFET UHF-Verstärker für den Frequenzbereich 430 – 440 MHz. Die Eingangsempfindlichkeit reicht je nach Version von 10 W bis 30 W und wird werkseitig fest eingestellt. Die Aussteuerbarkeitsgrenze liegt bei 950 Watt. Das Schaltungsdesign basiert auf dem Ampleon Transistor BLF978. Eine optimierte Ausgangsanpassung mit integriertem 6-pol. Tiefpassfilter sorgen für höchsten Wirkungsgrad, höchsten 1dB Kompressionspunkt und hoher spektraler Reinheit.

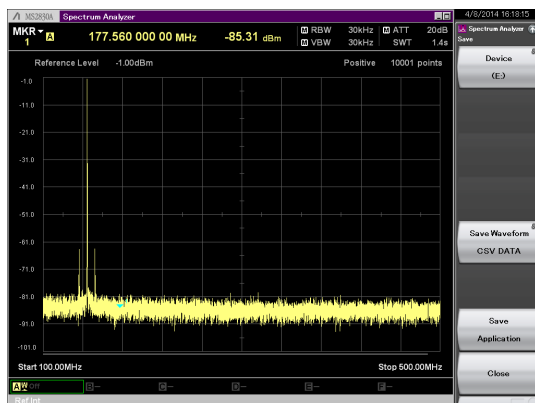
Um die volle Leistungsfähigkeit zu nutzen, sollten nur Steuerquellen mit niedrigem Phasenrauschen und geringem Nebenwellenanteil verwendet werden. Das Ausgangssignal kann niemals besser sein als das Steuersignal.



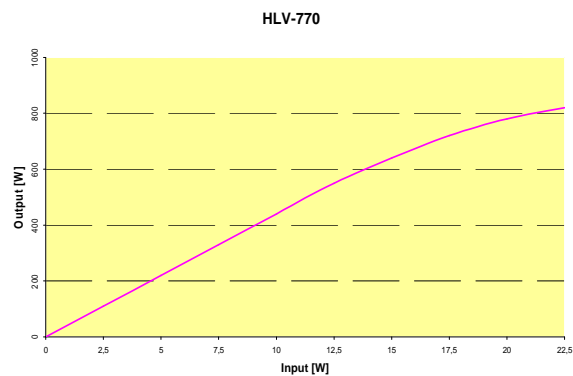
Intermodulationsprodukte @ 0,35 kW PEP



Intermodulationsprodukte @ 750 W PEP



Harmonischen Dämpfung @ 750W



Ausgangs- über Eingangsleistung

Sicherheitshinweise

Beachten Sie folgende Punkte vor Inbetriebnahme des Verstärkers:

1. Das Gerät darf nur von lizenzierten Funkamateuren oder autorisiertem Fachpersonal in Betrieb genommen werden.
Bitte beachten Sie die Lizenzbestimmungen Ihres Landes !
2. **Beim Anschluss an das Stromnetz ist unbedingt auf eine vorschriftsmäßige Erdung bzw. PE-Anschluss zu achten. Dies gilt insbesondere beim Betrieb an mobilen Stromgeneratoren.**
3. Das Gerät darf nur im Frequenzbereich 430-440 MHz betrieben werden.
4. Das Öffnen des Gehäusedeckels ist nur nach Entfernen des Netzkabels gestattet. Bei Nichtbeachtung besteht die Gefahr eines elektrischen Schlages, da Spannung führende Teile berührt werden können.
5. Das Gerät erzeugt Hochfrequenzenergie mit sehr hoher Leistung, die bei unsachgemäßem Anschluss oder Berührung **lebensgefährlich** ist.
Die Anweisungshinweise sind streng zu beachten.
6. Das Gerät darf nur bei Temperaturen zwischen 5°C und 35°C und einer Luftfeuchtigkeit von weniger als 85% betrieben werden. Um Fehlfunktionen durch Kondensatbildung zu vermeiden, warten Sie von Inbetriebnahme mindestens eine Stunde ab, bis das Kondensat entfernt ist.
7. Die Lüftungsöffnungen dienen zum Ansaugen der Kühlluft und zum Abführen der im Gerät entstehenden Wärme. Sie dürfen nicht abgedeckt werden.
8. Stellen Sie das Gerät auf eine flache und stabile Unterlage und setzen Sie es keinen starken Vibrationen oder Erschütterungen aus.
9. **Das Gerät darf nicht mit 100% Einschaltdauer im Dauerbetrieb bei voller Ausgangsleistung betrieben werden..**

4. Elektrische Anschlüsse



Um einen störungsfreien und ordnungsgemäßen Betrieb des Verstärkers zu gewährleisten, sollten Sie folgendes beachten:

1. Das Gerät darf nur an Netzspannungen von 180-240 Volt Wechselspannung und Frequenzen zwischen 50 bis 60 Hz betrieben werden. Als Netzanschlusskabel ist das mitgelieferte Kabel oder ein gleichwertiges zu verwenden.
2. Bei Anschluss an Stromgeneratoren ist vorher zu prüfen, ob die unter Punkt 1 geforderten Werte, insbesondere unter Volllast, eingehalten werden. Nichtbeachtung kann zur Zerstörung des Gerätes und zum Garantieausschluss führen.
3. Das Gerät verfügt über eine Systemimpedanz von 50 Ohm. Um eine korrekte Ansteuerung und optimale Leistungsabgabe zu erzielen, müssen die Quell- und Lastimpedanzen gleichfalls 50 Ohm aufweisen. Abweichungen führen zwangsläufig zu Einschränkungen der Spezifikationen.
4. **ACHTUNG! Das Gerät nie ohne angeschlossene Antenne oder Last einschalten**
5. Die rückwärtigen HF-Anschlüsse sind als N-Buchse ausgeführt. Es dürfen nur hochwertige Steckverbinder mit Teflonisolation verwendet werden. Nichtbeachtung führt zu Überlastung und Zerstörung der Stecker und einer Verlagerung der Schaltschwellen der Schutzschaltungen. Besondere Vorsicht gilt der Befestigung des Antennenkabels an die Ausgangsbuchse.

Insbesondere bei Verwendung von dicken und steifen Kabeln sollte ein kurzes Stück flexibles Kabel mittels Adapter eingefügt werden. Dadurch werden Hebel- und Biegekräfte auf die Rückwand und die N-Buchse vermieden. Diese ist auch Bestandteil des internen Koaxialrelais. Zum Festziehen des N-Steckers an der Buchse darf wegen Überdrehungsgefahr auf keinen Fall eine Rohrzange oder ähnliches Werkzeug eingesetzt werden. Der Stecker ist ausschließlich per Hand gut festzuziehen. Die Aktivierung des Verstärkers erfolgt ausschließlich über die rückwärtige **“PTT in“**-Buchse bzw. die **“REMOTE/CONTROL“** D-SUB-Buchse. Dazu ist eine einadrige Kabelverbindung mit der entsprechenden Schaltbuchse des Transceivers bzw. Transverters oder einer Schalteinheit anzuschließen. Eine Verbindung gegen Masse von < 100 Ohm oder eine Spannung $< 0,5$ Volt ist ausreichend, um den Verstärker auf Sendebetrieb umzuschalten.

6. Falls das verwendete Antennensystem einen gleichstrommäßigen Kurzschluss nach Masse aufweist, kann die Fernspeisung eines eingesetzten Vorverstärkers über das Koaxialkabel nicht mehr funktionieren. In diesem Fall ist nur die Versorgung über ein separates Kabel möglich.
7. Beim Einsatz von Vorverstärkern ist deren Schutz gegen zu hohe Eingangsleistung, die durch unzureichende Isolation der Umschaltrelais verursacht wird, unbedingt zu prüfen. Die Relaisumschaltzeiten sind ebenfalls zu berücksichtigen.
8. **Das Gerät darf nicht mit 100% Einschaltdauer im Dauerbetrieb mit voller Ausgangsleistung betrieben werden**

5. Garantie

Mit dem Kauf dieses BEKO-Verstärkers haben Sie ein Gerät erworben, das dem neuesten Stand der Technik entspricht und vor Auslieferung sorgfältig geprüft wurde. Das Gerät ist CE-konform und erfüllt alle für das Gerät zutreffenden Vorschriften.

Wir gewähren deshalb 2 Jahre Garantie ab Kaufdatum auf Bauteile und Lohnkosten.

Bei Fremdeingriff oder unsachgemäßer Behandlung besteht kein Garantieanspruch!

Insbesondere sind Schäden verursacht durch:

1. Übersteuerung mit Pegeln > 75 W
2. Verwendung im direkten Nahfeld der angeschlossenen Antenne (< 3 m)
3. Ansteuerung mit Frequenzen außerhalb des dem Gerät zugewiesenen Bereichs.
4. Verstellung der Trimpotentiometer für die Schaltschwellen der Schutzschaltungen
5. Öffnen des Abschirmgehäuses der HF-Leistungseinheit
6. Beschädigung des Innenleiters der rückwärtigen N-Buchsen durch Verwendung von ungeeigneten Steckverbindern

von jeglicher Garantie ausgeschlossen.

Das Gerät ist durch ein für den Nutzer nicht sichtbares Siegel gegen Öffnung geschützt. Eine Beschädigung dieses Siegels führt zum Ausschluss der Garantie.

6. Frontplattenbedienung



POWER

Nach Betätigen des „**POWER**“ Schalters leuchtet die grüne „**ON**“LED auf und das Gerät ist sofort betriebsbereit. Der HLV-770 verfügt über ein hochmodernes und kompaktes Schaltnetzteil. Die netzseitige Stromaufnahme bei 1 kW an 50 Ohm beträgt < 1.200 Watt. Bitte beachten Sie, dass der Verstärker erst 7 Sekunden nach dem Einschalten die volle Leistung liefern kann. Durch Anlegen einer 12V Gleichspannung an die rückwärtige „**REMOTE on**“-Buchse kann das Gerät auch extern eingeschaltet werden.

PREAMP

Die eingebaute sequentielle Ablaufsteuerung ermöglicht den störungsfreien Betrieb in Verbindung mit externen Vorverstärkern. Diese Steuerung sorgt dafür, dass die Endstufe erst nach Abschaltung des Vorverstärkers aktiviert wird und dieser dann zugeschaltet wird, wenn die Endstufe abgeschaltet ist. Die zur Speisung des Vorverstärkers nötige Spannung von ca. 15 Volt ist kurzschlussfest, mit max. 1.000 mA belastbar und ausschließlich an Pin 7 der „**REMOTE**“-Buchse abgreifbar. Diese Vorverstärkersteuerung ist über den „**PRE AMP**“-Schalter auf der Frontplatte auch im Standby-Betrieb der Endstufe zuschaltbar und wird durch Aufleuchten der gelben „**PREAMP**“-LED angezeigt. Eine Fernspeisung über das Koaxialkabel ist ebenfalls möglich. Dazu ist Pin 7 mit Pin 6 der „**REMOTE**“-Buchse zu verbinden.

STANDBY

Mit Hilfe des „**STAND BY**“-Schalters lässt sich trotz eingeschaltetem Gerät der HF-Leistungsteil separat abschalten, was durch Aufleuchten der gelben „**PA OFF**“-LED angezeigt wird. Dabei wird die Eingangsleistung durchgeschleift.

RESET

Der HLV-770 verfügt über mehrere hoch wirksame Schutzschaltungen. Wurde eine Schutzschaltung aktiviert, so leuchten die rote „**PROTECTION**“-LED und eine der drei Schutzschaltungs-LED's „**ANTENNA**“, „**OVERDRIVE**“, „**TEMPERATURE**“ auf. Gleichzeitig ertönt ein Piepton, der über einen internen Kippschalter abgeschaltet werden kann. Der Kipphebel ist durch 17 Schlitz in der Bodenplatte direkt unterhalb des Standby-Schalters erreichbar und mit einem dünnen Stab nach rechts zu kippen. Zusätzlich wird eine Alarmspannung von ca. 5V an Pin 1 der „**REMOTE/CONTROL**“ geführt. Zur erneuten Inbetriebnahme ist der „**RESET**“-Schalter kurzzeitig ein- und wieder auszuschalten.

Hinweis: Die Aktivierung erfolgt durch Drücken des Oberteils der Schaltwippe

7. Schutzschaltungen

Die internen Schutzschaltungen des HLV-770 überwachen die Lastanpassung, die Übersteuerung der Eingangsstufe und Temperatur von Kühlkörper und Netzteil. Wird auch nur ein Sollwert überschritten, schaltet das Gerät ab. Sollte während es Sendebetriebs die reflektierte Leistung 75 Watt überschreiten und damit unzulässig hoch werden, schaltet die Schutzelektronik den HF-Leistungsteil sofort ab, wobei die Ansteuerleistung durchgeschleift wird. Dies gilt ebenso für Eingangsleistungen von mehr als 15% der Nennleistung oder Überhitzung von $>55^{\circ}\text{C}$. Wurde eine Schutzschaltung aktiviert, leuchten die rote „PROTECTION“-LED und eine der drei Schutzschaltungs-LED's „ANTENNA“, „OVERDRIVE“, „TEMPERATURE“ auf. Gleichzeitig ertönt ein Piepton, der über einen internen Kippschalter abgeschaltet werden kann. Der zugehörige Kipphebel ist durch 17 Schlitz in der Bodenplatte direkt unterhalb des Standby-Schalters erreichbar und mit einem dünnen Stab nach rechts zu kippen.

Zur erneuten Inbetriebnahme ist der „RESET“-Schalter kurzzeitig ein- und wieder auszuschalten. Mit Hilfe des „STAND BY“-Schalters lässt sich trotz eingeschaltetem Gerät der HF-Leistungsteil separat abschalten, was durch Aufleuchten der gelben „PA OFF“-LED angezeigt wird.

8. Sendebetrieb

Die Sende/Empfangsumschaltung wird durch Anlegen einer Schaltspannung von 0 Volt an den Innenkontakt der rückwärtigen „PTT“-Cinchbuchse oder an Pin 8 der „CONTROL“-Buchse aktiviert und durch die grüne „PTT“-LED angezeigt. Die beiden internen Koaxialrelais werden zeitversetzt angesteuert, um die relaisspezifischen Schaltzeiten zu kompensieren und im lastfreien Zustand umzuschalten. Mit dem PTT-Befehl wird auch gleichzeitig die für den Linearbetrieb erforderliche Vorspannung für die HF-Transistoren aktiviert. Auch ohne HF-Signal fließt bereits ein Ruhestrom von ca. 2,2 A, was einer Verlustleistung von 110 Watt entspricht.

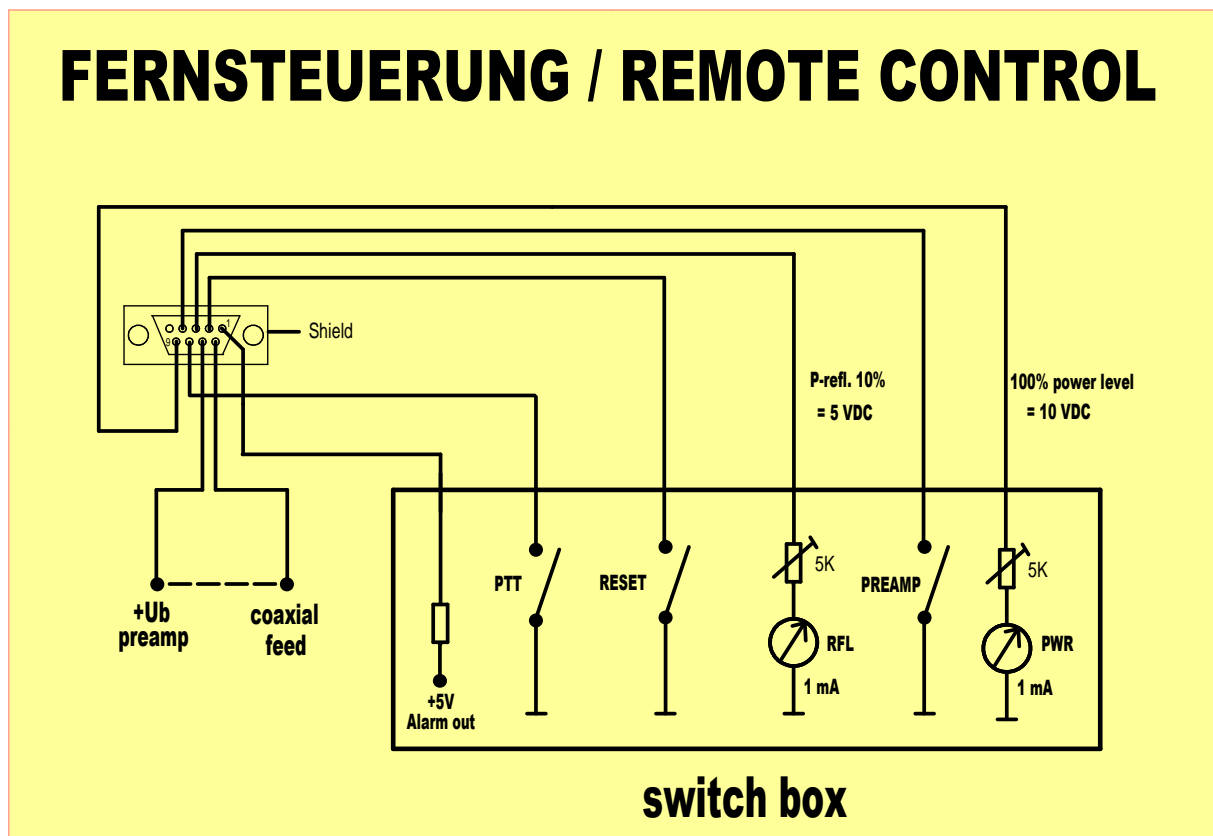
Über die „PTT-Out“-Cinchbuchse kann ein Transceiver mit der intern erzeugten, verzögerten PTT-Funktion zuverlässig angesteuert werden. Dabei wird der Mittelkontakt gegen Masse geschaltet.

In der Betriebsart SSB sollte im Interesse eines intermodulationsarmen Sendesignals die Eingangsleistung 22 Watt PEP nicht überschreiten. Eine im Anzeigeinstrument eingebaute LED zeigt an, wenn der 1 dB Kompressionspunkt erreicht wird. Oberhalb des 1dB Kompressionspunktes, der bei ca. 850 Watt liegt, steigen die Verzerrungen deutlich an. Eine integrierte Spitzenwert-Haltefunktion bietet bei Sprachmodulation eine effektivere Anzeige der Ausgangsleistung.

.

9. Fernbedienung

Dieser Verstärker verfügt über eine Fernsteuerbarkeit der Funktionen RESET, PREAMP und PTT, die mittels externer Schalter –gegen Masse geschaltet– aktiviert werden.. Die Ausgangsleistung kann ebenfalls überwacht und ausgewertet werden. 100% Ausgangsleistung entsprechen einer Analogspannung von 10V DC an Pin 9 der „REMOTE/CONTROL“-Buchse. Die Pinbelegungen sind auf einem separaten Datenblatt angegeben.



Das Bild zeigt eine mögliche Steuerung mit externer Bedieneinheit

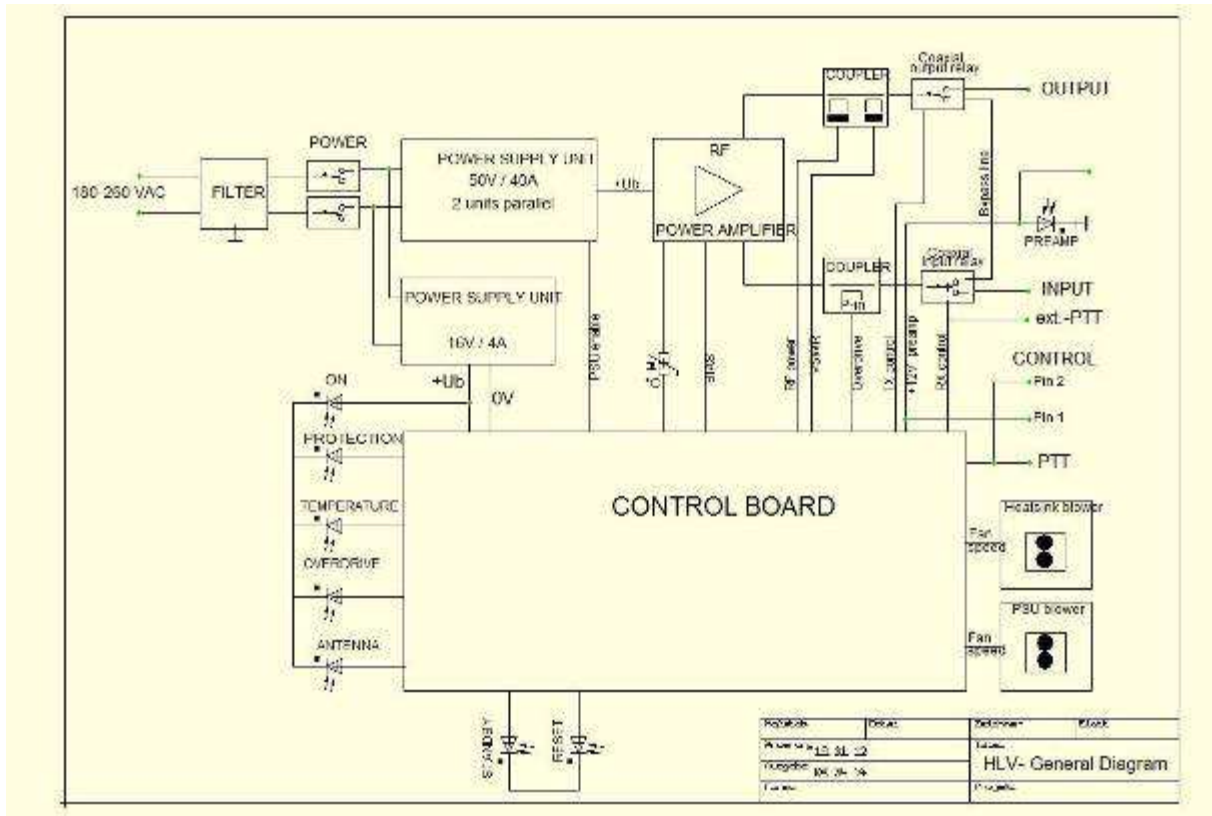
10. Kühlung

Die eingebauten Axiallüfter mit temperaturabhängiger Drehzahl sorgen auch bei längerem Sendebetrieb in FM oder CW mit voller Ausgangsleistung für ausreichende Kühlung bei minimalem Geräuschpegel. Während des Sendebetriebs wird der Luftdurchsatz in der HF-Kammer erhöht, was durch eine leichte Geräuscherhöhung hörbar ist. Insbesondere bei längerem Betrieb mit MS oder WSJT ist dieser stärkere Luftstrom notwendig, um thermisch hoch beanspruchte Bauteile wie Balun und Luftspulen des Tiefpassfilters zu kühlen. Um einen optimalen Kühlluftstrom zu ermöglichen, dürfen die Ansaugöffnungen auf der Geräteunterseite und der Luftaustritt an der Rückseite keinesfalls verdeckt werden. Auch sollte das Gerät nicht in zu geringer Nähe von Heizkörpern betrieben werden. Sollte die Endstufe aus thermischem Grund abgeschaltet haben, dann muss zunächst ein Abkühlen des Gerätes abgewartet werden, bevor der Verstärker erneut eingeschaltet wird. Siehe auch Kapitel „Sicherheitshinweise“ und „Elektrische Anschlüsse“

ACHTUNG !

Das Gerät ist grundsätzlich für den Betrieb in WSJT mit Nennleistung geeignet. Ein ununterbrochener Sendebetrieb mit Nennleistung ist jedoch nicht erlaubt und kommt einem nicht bestimmungsgemäßen Gebrauch gleich. Die einmalige Sendezykluslänge darf 5 Minuten nicht überschreiten.

11. Blockschaltbild



12. Korrektur/Einstellung der Schutzschaltungen

In einigen Fällen kann es notwendig sein die werkseitige Grundeinstellung leicht anzupassen. Das untere Bild zeigt die Lage der Einstelltrimmer und deren Funktion. Drehung im Uhrzeigersinn bedeutet unempfindlicher, Drehung gegen den Uhrzeigersinn empfindlicher. Jegliche Neujustierung sollte mit Vorsicht und Augenmaß erfolgen, da andernfalls keine ausreichende Schutzfunktion mehr gegeben ist.

